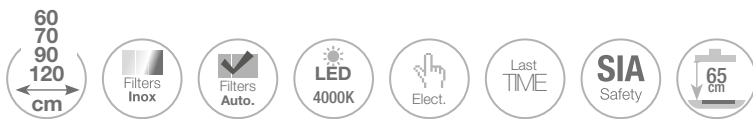


P-825

Inox - Blanco - Negro Satinado RAL 9005
Stainless Steel - Withe - Satin Black RAL 9005



Modelos / Models

S.E.C. System® Motor Interior / Interior Motor

Front. (cm)	Motor	Ø tubo	Clas. Ener.	Ref.
Inox / Stainless Steel				
60	V.750	Ø125		010266
	V.850	Ø125		010267
	V.1050 eco SEC® PLUS	Ø150		010268
70	V.750	Ø125	B	008976
	V.850	Ø150	A+	008977
	V.1050 eco SEC® PLUS	Ø150		010275
90	V.750	Ø125	B	008875
	V.850	Ø150	A+	007313
	V.1050 eco SEC® PLUS	Ø150		010281
	V.1250 eco	Ø150		010282
120	V.850	Ø125		010288
	V.1050 eco SEC® PLUS	Ø150		010289
	V.1250 eco	Ø150		010290
Negro Satinado / Satin black				
60	V.750	Ø125		010272
	V.850	Ø125		010273
	V.1050 eco SEC® PLUS	Ø150		010274
70	V.750	Ø125	B	010107
	V.850	Ø150	A+	010108
	V.1050 eco SEC® PLUS	Ø150		010279
90	V.750	Ø125	B	010109
	V.850	Ø150	A+	010110
	V.1050 eco SEC® PLUS	Ø150		010285
	V.1250 eco	Ø150		010286
120	V.850	Ø125		010296
	V.1050 eco SEC® PLUS	Ø150		010297
	V.1250 eco	Ø150		010298
Blanco / White				
60	V.750	Ø125		010269
	V.850	Ø125		010270
	V.1050 eco SEC® PLUS	Ø150		010271
70	V.750	Ø125	B	008968
	V.850	Ø150	A+	008969
	V.1050 eco SEC® PLUS	Ø150		010277
90	V.750	Ø125	B	008970
	V.850	Ø150	A+	008971
	V.1050 eco SEC® PLUS	Ø150		010283
	V.1250 eco	Ø150		010284
120	V.850	Ø125		010292
	V.1050 eco SEC® PLUS	Ø150		010293
	V.1250 eco	Ø150		010294

Opcionales / Options

AirLink

Modelo compatible. Es imprescindible solicitar esta opción en el pedido de la campana. No se equipa de serie
Compatible Model. This option must be requested together with the purchase order. Is not included as standard.

Embellecedor a techo. Ref. 7118. (Indicar modelo y medida de la campana)
Ceiling trim. Ref. 7118. (Specify reference)

Kits de recirculación FCLR-AE. Ver página 205
Activated carbon filters kit. FCLR-AE. See page 205

Substitución del LED original por el sistema Pando Led
Change of the original LED to the Pando LED system

Mando a distancia Touch. Suministrado con la campana.
Remote Control Touch supplied together with the hood.

Juego de tubos INOX hasta altura total de 1500 mm
Stainless steel chimney set to a total height of 1500 mm
(Indicar la medida en su pedido) - (Indicate the size in your order)

Juego de tubos INOX hasta altura total de entre 1501 y 2000 mm
Stainless steel chimney set to a total height of between 1501 and 2000 mm
(Indicar la medida en su pedido) - (Indicate the size in your order)

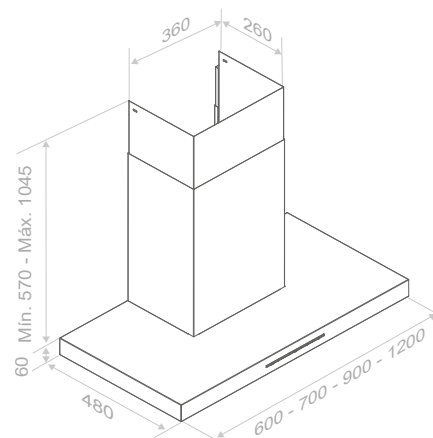
Juego de tubos NEGRO SATINADO hasta altura total de 1500 mm
BLACK chimney set to a total height of 1500 mm
(Indicar la medida en su pedido) - (Indicate the size in your order)

Juego de tubos NEGRO SATINADO hasta altura total de entre 1501 y 2000 mm
BLACK chimney set to a total height of between 1501 and 2000 mm
(Indicar la medida en su pedido) - (Indicate the size in your order)

Juego de tubos BLANCO hasta altura total de 1500 mm
WHITE chimney set to a total height of 1500 mm
(Indicar la medida en su pedido) - (Indicate the size in your order)

Juego de tubos BLANCO hasta altura total de entre 1501 y 2000 mm
WHITE chimney set to a total height of between 1501 and 2000 mm
(Indicar la medida en su pedido) - (Indicate the size in your order)

Esquemas medidas / Technical Drawings



Tubos especiales a medida
Special custom-made chimneys



P-825